

## HDSR281M-50SEQ 固态继电器

一组常开触点：50A/28VDC

符合标准：GJB1515A-2001

筛选等级：Y 级

### 产品特点

- 外形尺寸：58.0mm×34.0mm×15mm
- 高可靠无触点式功率开关：MTBF≥10<sup>6</sup>h
- 低至 10μA 的触点漏电流
- 控制电流：≥50mA
- 低导通压降：1mV/A
- 可用于信号控制、点火控制、供电启动控制、电磁阀、电机控制及照明灯驱动等
- 短路立即保护
- 短路保护状态指示
- 1500V 隔离电压
- 产品重约 80g
- 硅胶灌封，PCB 安装方式

### 极限使用环境

- 输入控制供电电压：-0.3VDC~32VDC
- 极限持续输出电流：60A
- 极限工作温度：-55°C~+105°C
- 贮存温度：-65°C~+150°C
- 焊接温度(3秒)：280°C

### 电气特性参数 (TA=+25°C)

电气参数		单位	最小	典型	最大	测试条件
输入特性	控制电压 (V <sub>CC</sub> )	V	8	—	32	
	控制电流 (I <sub>CC</sub> )	mA	1	—	50	
	可靠关断电压 (V <sub>OFF</sub> )	V	—	—	1	
输出特性	负载电压 (V <sub>OUT</sub> )	V	—	28	50	
	负载电流 (I <sub>OUT</sub> )	A	—	50	60	
	浪涌电压 (V <sub>P</sub> )	V	—	—	80	
	过载电流 (I <sub>P</sub> )	A	—	250	—	
	导通压降 (V <sub>D</sub> )	mV	—	50	75	I <sub>OUT</sub> =50A
	断态漏电流 (I <sub>LEAK</sub> )	μA	—	10	100	
	接通时间 (t <sub>ON</sub> )	ms	—	1	2	
	关断时间 (t <sub>OFF</sub> )	ms	—	0.5	1	
功耗 (P <sub>OFF</sub> )	mW	—	—	0.2		

	功耗 (P <sub>ON</sub> )	mW	—	2.5	5	I <sub>OUT</sub> =50A
一般特性	输入/输出隔离耐压	V	—	—	1500	
	输入/外壳隔离耐压	V	—	1500	—	
	绝缘电阻	MΩ	100	—	—	
	介质耐压	V	500	—	—	

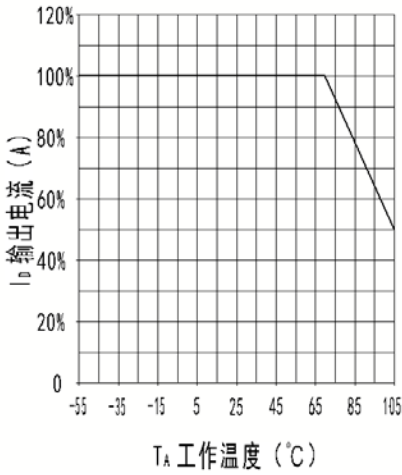


图1 输出电流-温度

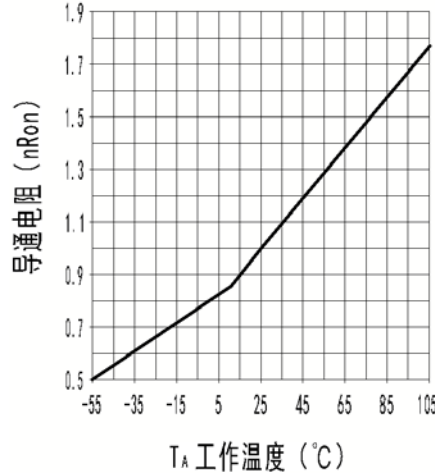


图2 导通电阻-温度

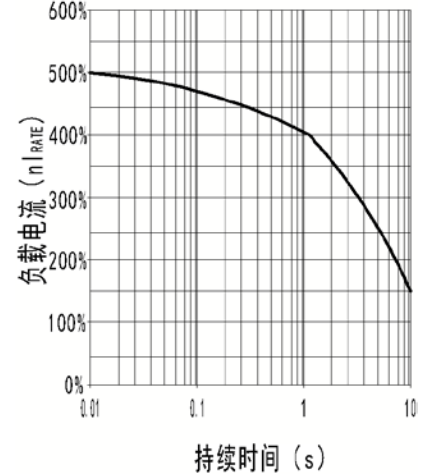
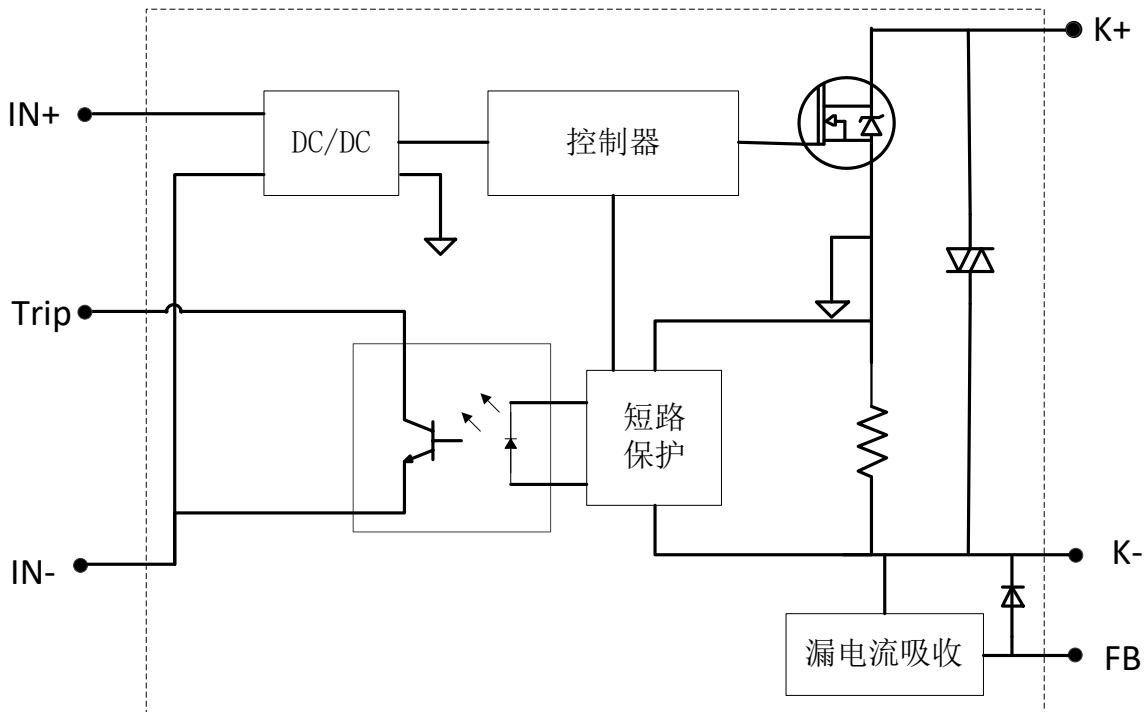
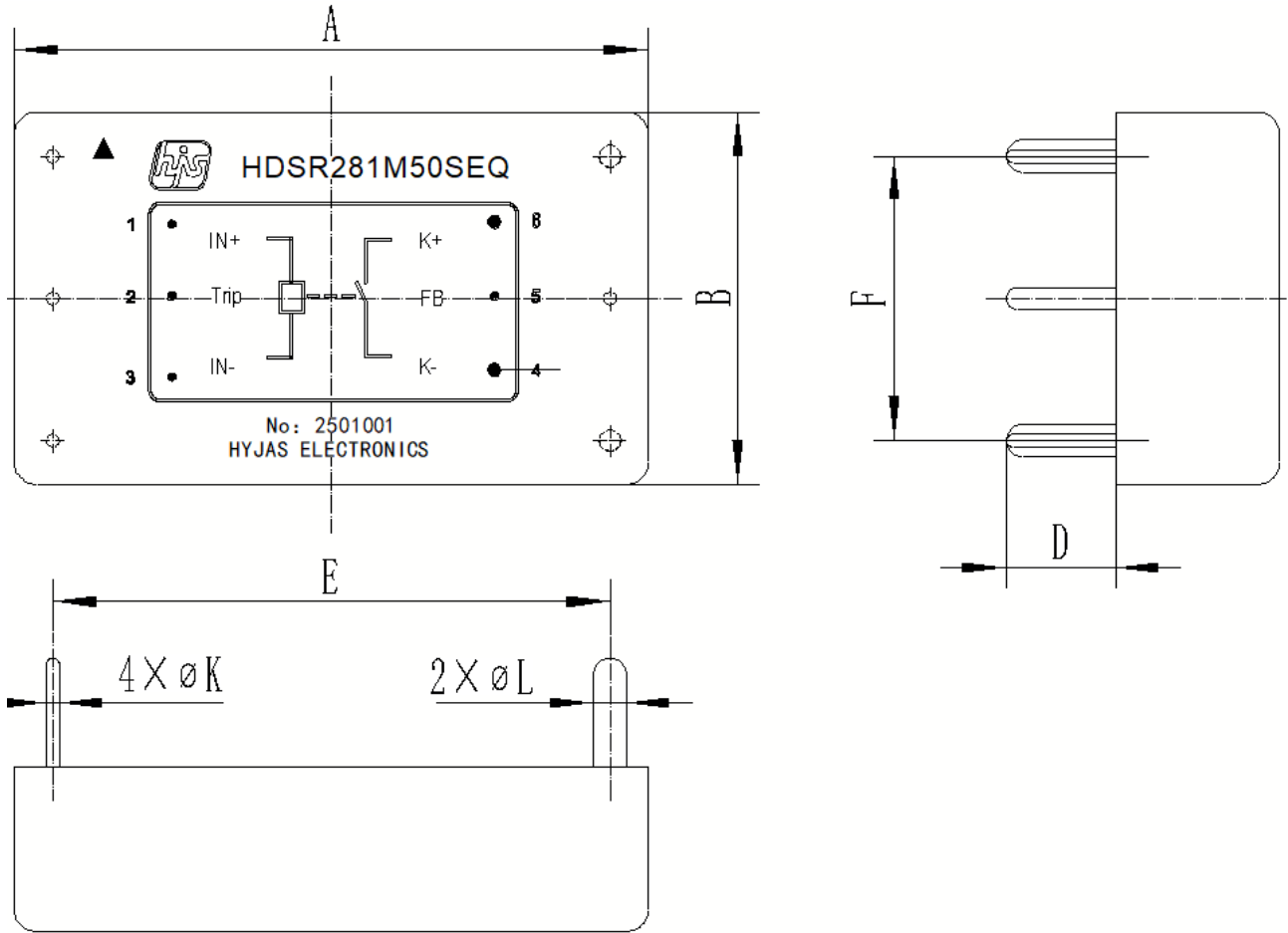


图3 过载特性

## 原理框图



# 封装尺寸



标识	公制(毫米)		英制(英寸)	
	最小	最大	最小	最大
A	57.9	58.1	2.280	2.287
B	33.9	34.1	1.335	1.343
C	-	15.0	-	0.59
D	4.5	10.1	0.177	0.398
E	50.8	51.2	2.000	2.016
F	25.9	26.1	1.020	1.028
K	1.9	2.1	0.075	0.083
L	2.9	3.1	0.114	0.122

## 引脚说明

引脚号	标识	功能描述
1	IN+	控制电源输入正端
2	Trip	短路保护状态指示，开漏输出
3	IN-	控制电源输入负端
4	K-	开关触点 2，接负载输入正端
5	FB	功率电源负端
6	K+	开关触点 1，接功率电源正端

## 典型应用电路

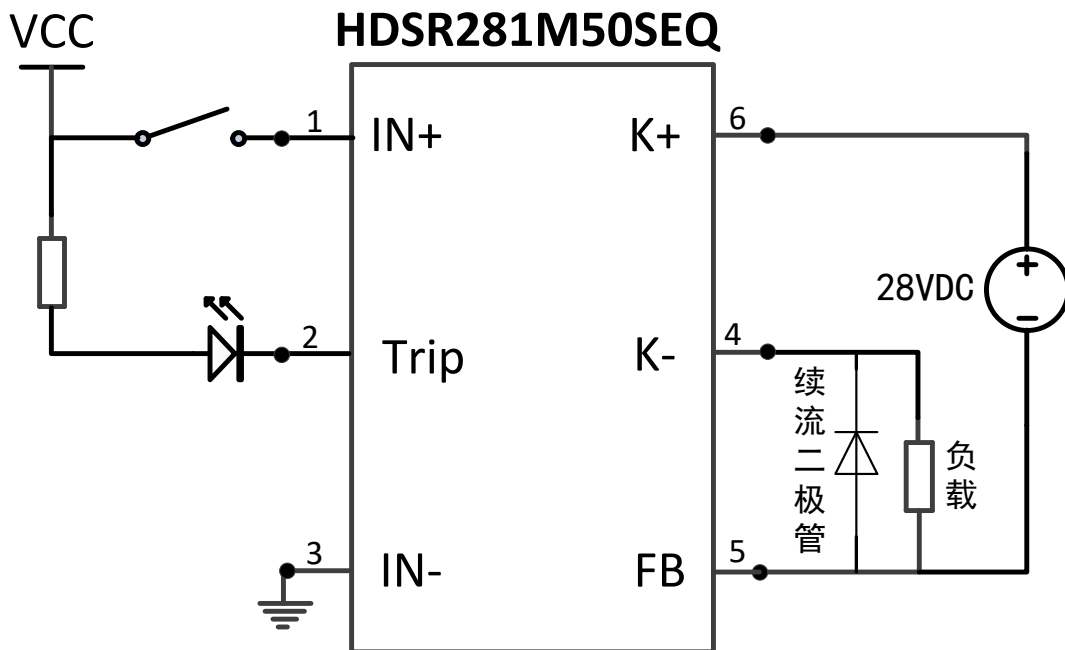


图4 HDSR281M-50SEQ 典型应用电路（正控接法）

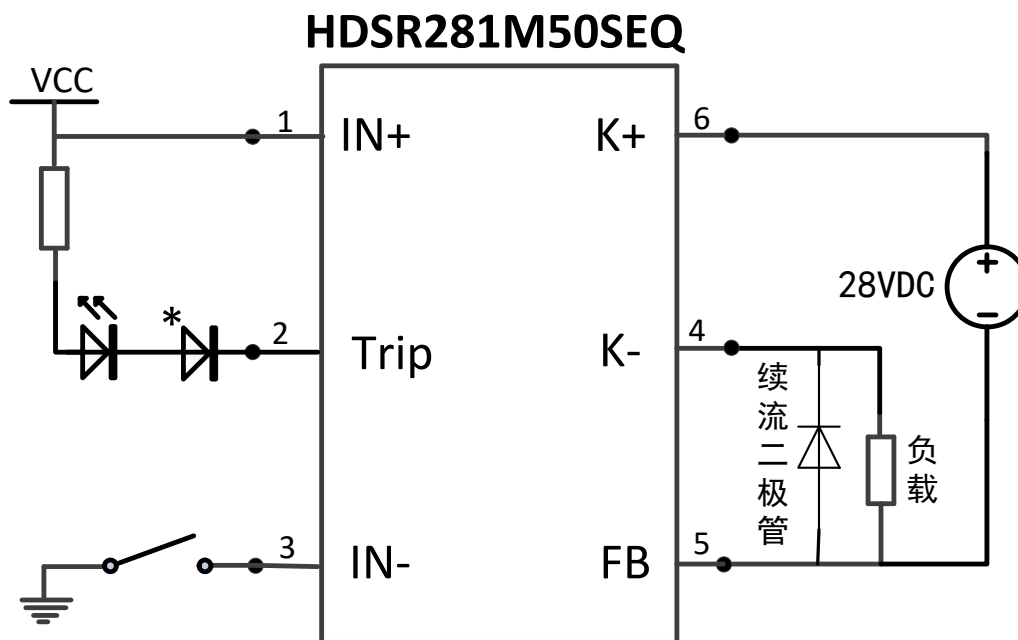


图5 HDSR281M-50SEQ 典型应用电路（负控接法）

\*注:1、续流二极管必须外接，应选用  $I_{FSM} > 200A$  的快恢复二极管；

2、当使用负控接法时，TRIP 端必须接二极管，防止 GND 端悬空时引起 Trip 端内部形成反压，可能导致模块工作不正常。

## 应用描述

固态继电器使用中出现的绝大部分问题是将特殊的负载加在固态继电器上而引起，或者防护措施使用不当。因此，不同形式的负载应选用不同的固态继电器、不同的应用情况应当采用不同的防护措施。

### 初级控制

直流 SSR 输入控制端均采用电流驱动方式，最大驱动电流不大于 50mA。输入 IN+ 接入符合产品手册要求的控制电压，或通过 TTL/CMOS 电平信号控制开关器件均可实现对 SSR 的接通和断开控制。

为了提高系统稳定性，减少开关噪声、毛刺及抖动对开关触点的影响。设计时应考虑滤波与防护措施。

输入控制端可承受最高 80V/100ms 浪涌电压，如果有特殊耐压要求，需视应用环境需求增加端口防护措施，保护输入端口不受高压信号损伤。

### 短路保护

直流 SSR 具有短路保护功能，短路保护功能的触发条件是负载电流超过额定电流的 5 倍。触发该条件的前提下，直流 SSR 立即保护，并锁定保护状态。对于小于 5 倍且大于额定值的过载的条件，

建议过载持续时间不超过图 3 所示时间，以免对直流 SSR 造成不可逆损伤。

当短路状态移除后，重置 VCC 的情况下，直流 SSR 可以在不重启 VCC 及 K+供电的情况下重新接通负载供电。

为了提高固态功率开关抵抗短路保护性能，提升开关可靠性，在 K+和 K-之间建议并联双向大功率 TVS 管，TVS 管钳位电压不超过 85Vdc。

## 特殊负载

直流 SSR 的特殊负载主要包括容性负载和感性负载。

针对容性负载，直流 SSR 产品设置了软开关机制，如果容性负载超出 100uF/A，建议在功率回路增加启动浪涌电流抑制措施，避免接通瞬间因大电流引起 SSR 触发保护。

针对感性负载，直流 SSR 产品内部预制了续流二极管，该续流二极管反向耐压为 150VDC，应选用  $I_{FSM} > 200A$  的快恢复二极管；。对于感性负载关断瞬间产生的反向电压进行抑制。如果实际应用中因电感量较大，需要更大的续流能力，建议在产品外部设置相应的续流回路。

## 安装与散热

直流 SSR 工作时会产生发热，对于印制电路板焊接的 SSR 使用时，要考虑继电器发热对周围元器件的影响，特别是多个继电器集中装配时，要特别注意根据继电器发热量的大小，考虑合适的间距。

直流 SSR 的参数特性对温度较为敏感，对于较为恶劣的使用环境，需要考虑散热措施，通过将直流 SSR 与散热器件有效接触，形成热传导途径，降低器件热量积累和温升，确保长期稳定工作。

## 产品选型

H	DSR	28	1	M	-50	S	E	Q
品牌代号	产品类型	功率电压	触点数	质量等级	额定电流	触点类型	漏电流	封装壳号及安装方式
Hyjas	DSR:直流	28:28VDC	1	I:工业级	5:5A	S:常开	G:通用	A:A壳,PCB安装
	ASR:交流	48:48VDC	2	M:军用级	10:10A	T:常闭	E:极低	B:B壳,PCB安装
		115:115VAC	3	MV:宇航级	15:15A	U:一开一闭	C:C壳,PCB安装	
		220:220VAC	4		20:20A	V:一开两闭	D:D壳,PCB安装	
		270:270VDC	5		30:30A	W:两开一闭	E:E壳,PCB安装	
			50:50A		X:两开两闭	Q: 1/4 砖 PCB 安装		
80:80A	Y:四开一闭		H: 1/2 砖 PCB 安装					

## 联系方式

咨询或订货请联系上海黑捷士电子有限公司或代理商。

电话： 86-21-5429 6865

传真： 86-21-6476 8434

邮箱： [sales@hyjas.com](mailto:sales@hyjas.com)

网址： [www.hyjas.com](http://www.hyjas.com)