



# HSAD220SxxM-100

## 隔离式交流电压转换器

### 产品特点及应用

- 采用金属密封模块形式
- AC165V~AC265V 宽输入范围
- 输出功率 100W, 主动式 PFC
- 81%转换效率
- 高可靠性指标: MTBF $\geq 2 \times 10^6$ h
- 强化电磁兼容设计
- 出色的保护特性: 过压、过流、短路及过热
- 产品重量 <260g
- 金属灌胶封装, 壳体安装
- 严格执行安规标准 EN60950-1
- 可用于航空电子设备、车载、舰船、通信设备供电等领域

### 极限使用环境

- 持续输入电压范围: AC165V~AC265V
- 最大输出电流: 8.3A
- 极限工作温度:  $-40^{\circ}\text{C} \sim +85^{\circ}\text{C}$
- 贮存温度:  $-55^{\circ}\text{C} \sim +105^{\circ}\text{C}$
- 负载超过 70%时, 需采用表面风冷散热。

### 模块选型及性能对照表

模块型号	输入电压	输出电压 $V_O$	输出电流 $I_O$		输入电流		负载调整率	纹波噪声	最大容性负载	满载效率
			最大	最小	最大	最小				
	$V_{AC}$	$V_{DC}$	A	mA	A	mA	mV	mVp-p	$\mu\text{F}$	81%
HSAD220S05M-100	165 ~ 265	5.0V	20	0	1	15	$\pm 10$	100	470	82%
HSAD220S12M-100		12.0	8.3	0	1	15	$\pm 12$	120	470	82%
HSAD220S15M-100		15.0	6.6	0	1	15	$\pm 15$	120	220	82%
HSAD220S24M-100		24.0	4.1	0	1	15	$\pm 24$	150	100	82%
HSAD220S28M-100		28.0	3.5	0	1	15	$\pm 28$	150	100	82%
HSAD220S48M-100		48.0	2.1	0	1	15	$\pm 48$	200	47	82%

电气特性参数 ( $T_A=+25^{\circ}\text{C}$ )

电气参数		单位	最小	典型	最大	测试条件
输入特性	输入电压	VAC	165	220	264	
	输入电流	A	—	—	1	220VAC 输入
	工作频率	Hz	47	50	63	
	功率因素	%	—	81	—	满载
	漏电流	mA	—	—	0.1	
输出特性	输出电压精度	% $V_{OUT}$	—	$\pm 1$	$\pm 2$	满载
	输出电流 ( $I_O$ )	A	—	—	8.3	12V 输出
	输出电压纹波 ( $V_{P-P}$ )	% $V_{OUT}$	—	—	$\pm 1$	
	输出功率 ( $P_O$ )	W	—	—	100	
	输出效率 ( $\eta$ )	%	—	81	—	
	容性负载	$\mu\text{F}$	47	—	470	
动态参数	输出过压保护	%	—	—	130	输出关断
	输出过流保护	%	—	—	130	打嗝式, 自恢复
	过温保护	$^{\circ}\text{C}$	—	110	—	自恢复
一般特性	输入/输出隔离耐压	VAC	—	1500	—	
	输入/外壳隔离耐压	VAC	—	2000	—	
	输出/外壳隔离耐压	VAC	—	500	—	
	绝缘电阻	M $\Omega$	—	100	—	

## 内部原理框图

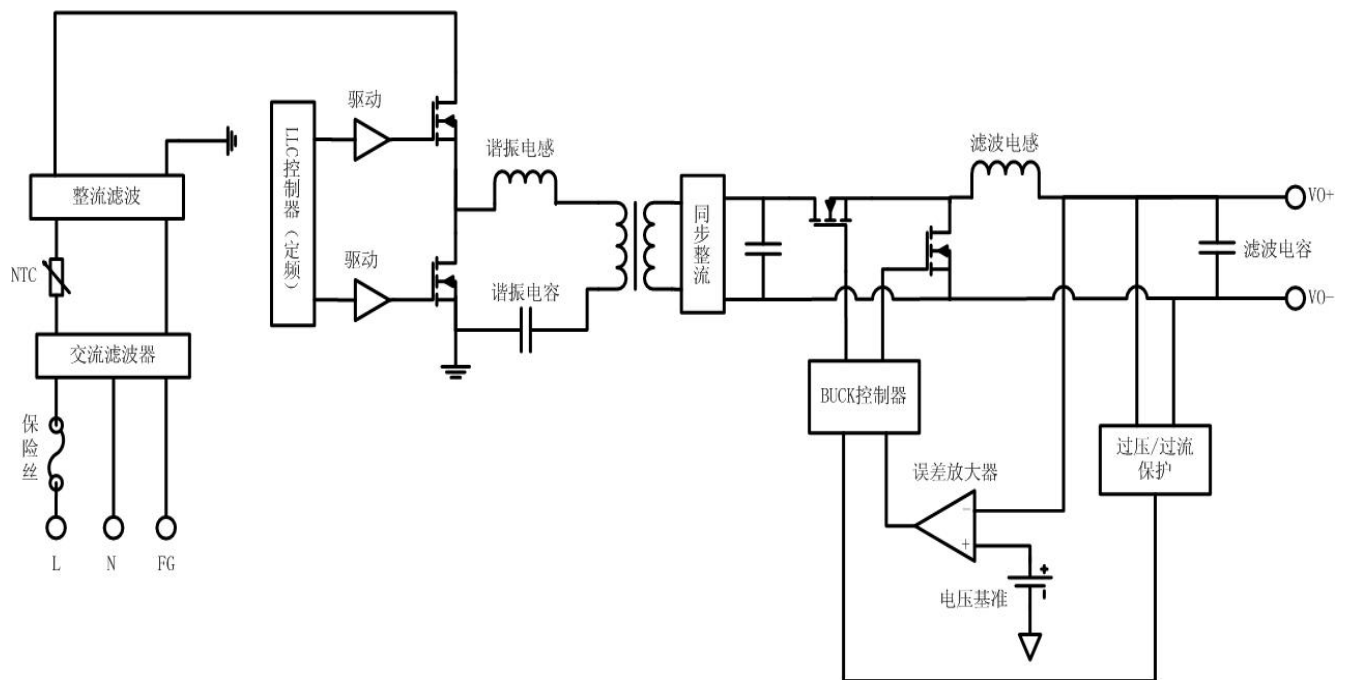
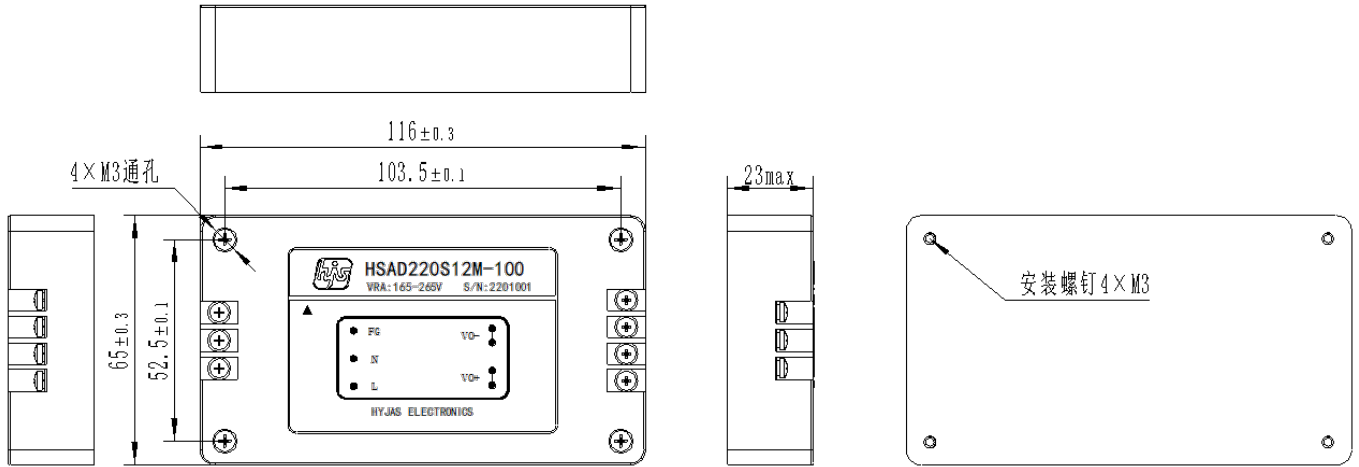


图1 内部原理框图

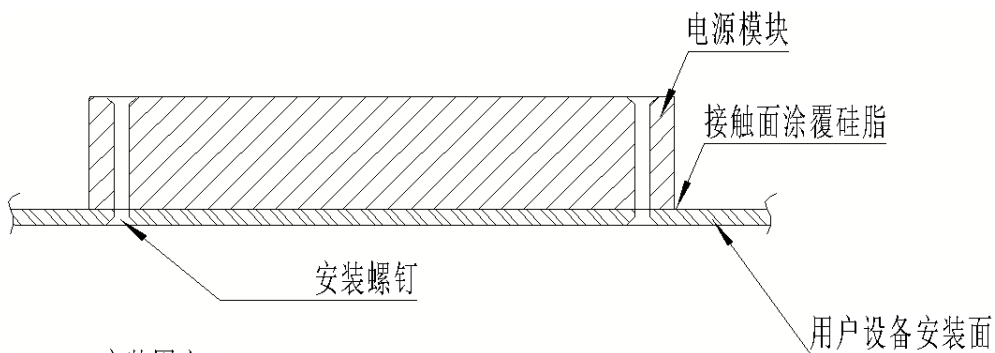
## 封装尺寸



## 引脚定义

引脚标识	功能描述
L	交流输入火线
N	交流输入零线
FG	壳体
VO-	直流输出电负端
VO-	直流输出电负端
VO+	直流输出电源正端
VO+	直流输出电源正端

## 安装固定



安装固定:

- 1、安装面具备通孔或沉头孔，从底部安装；
- 2、端子定义以实物标识为准；
- 3、模块接线端子为M3规格。

# 典型应用电路

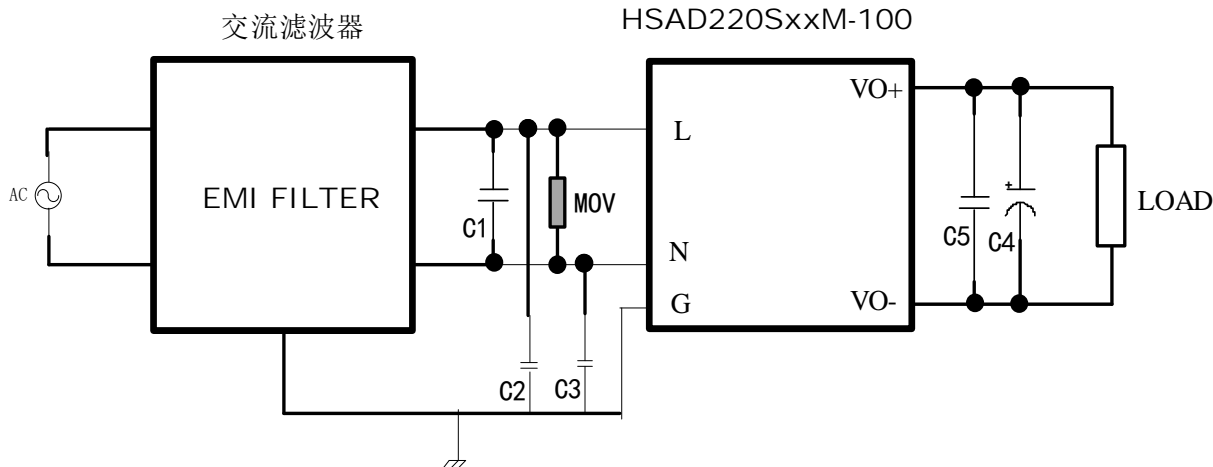


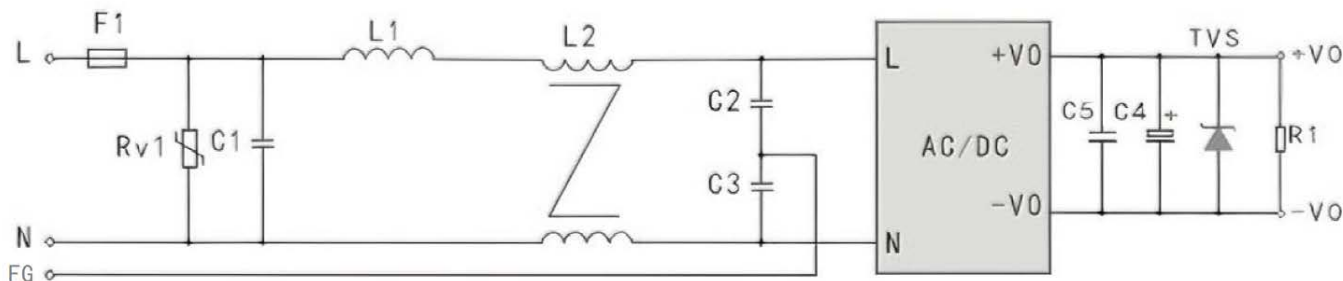
图2 典型应用电路

注：\*为降低电磁干扰，推荐 C1 使用 225K/310VAC，C2/C3 使用 102M/400VAC，MOV 采用 14D561K。

\*\* C5 为磁介电容，去除高频噪声；C4 建议接低 ESR（等效串联电阻）的电解电容，容值为见下表，输出端可以增加 TVS 管，用于保护后级电路。

输出电压	C5	C4	TVS
5V	1uF/50V	220uF	SMBJ7.0CA
12V/15V		47uF	SMBJ20CA
24V		22uF	SMBJ30CA
28V		10uF	SMBJ64CA

# EMC 推荐电路



型号	推荐值
Rv1	14D561K
C2、C3	1000pF/400VAC
C1	0.1uF/310VAC
L2	共模电感 10~20mH
L1	4.7mH/1A
F1	推荐值 1A、300V、慢熔断

## 产品选型

H S AD 220 S 12 M - 100

| | | | | | | |

品牌代号	隔离方式	转换形式	输入电压	输出路数	输出电压	质量等级	输出功率
Hyjas	N:非隔离	DD:DC-DC	115:115V	S:单路	05:5V	I: 工业级	50:50W
	S:隔离	AD:AC-DC	220:220V	D:双路	12:12V 15:15V 24:24V 48:48V	M: 军用级 V: 宇航级	100:100W

注：1. 其它输入电压范围、输出电压、输出功率和封装方式，可定制，请向供应商咨询。

2. 请及时联系供应商以获得最新产品信息。

## 联系方式

咨询或订货请联系上海黑捷士电子有限公司或代理商。

电话： 86-21-5429 6865

传真： 86-21-6476 8434

邮箱： sales@hyjas.com

网址： [www.hyjas.com](http://www.hyjas.com)