

MSDD28SxxxMXT-20

宽输入、高压输出

隔离式 DC-DC 转换器

产品特点及应用

- 外形尺寸 (L×W×H): 25.4×50.8×12.7 mm
- 输出功率达 20W
- 高达 85%转换效率
- 高可靠性指标: MTBF≥2.94×10⁶h
- 1600V 隔离电压
- 出色的保护特性: 过压、过流、短路及过热
- 产品重约 40g
- 金属灌封, PCB 安装
- 可用于航空电子设备、车载、舰船、通信设备供电等领域

极限使用环境

- 持续输入电压范围: -0.5VDC~36VDC
- 瞬态浪涌输入电压: 40V/100ms
- 极限工作温度: -55°C~+105°C
- 贮存温度: -55°C~+125°C
- 焊接温度(3 秒): 280°C

基本参数及选型指南

模块型号	输出电压 V _o	输出 电流 I _o	纹波与噪声		调整率		输入特性		满 载 效率	最大容性负载
			典型	最大	线性 max	负载 max	电压 范围	空载 电流		
			mV _{p-p}	mV _{p-p}	%	%	V	mA		
MSDD28S100MXT-20	100	200	24	150	±0.5	±1	18 ~ 36	20	82	100
MSDD28S140MXT-20	140	145	26	160	±0.5	±1		20	82	100
MSDD28S150MXT-20	150	130	30	150	±0.5	±1		25	83	120
MSDD28S200MXT-20	200	100	48	240	±0.5	±1		35	84	120
MSDD28S250MXT-20	250	80	56	280	±0.5	±1		40	85	220

注: 该系列输出电压值可定制。

电气特性参数 (T_A=+25°C)

序号	电气参数	单位	技术参数	测试条件
1	输入电压 (V _{IN})	VDC	18-36	

2	输出电压精度	%	$\pm 2 \text{ max}$	0%-100%负载范围
3	线性调整率	%	0.5 max	满载
4	负载调整率	%	± 1	0%-100%负载范围
5	纹波&噪声	mV	$\leq 150 \text{mVp-p max}$	20MHz
6	动态响应速度	us	≤ 150	25%-100%负载范围
7	启动延时	ms	500	
8	开关频率	kHz	200	
9	温度范围	°C	-40/100	
10	输入/输出隔离耐压	-	2.5KVAC 1min 20mA	
11	输入/外壳隔离耐压	-	2.5KVAC 1min 20mA	
12	输出/外壳隔离耐压	-	500VAC 1min 20mA	
13	绝缘电阻	MΩ	10	500VDC
14	重量	g	40	
15	外形尺寸	mm	25.4×50.8×12.7	

内部原理框图上

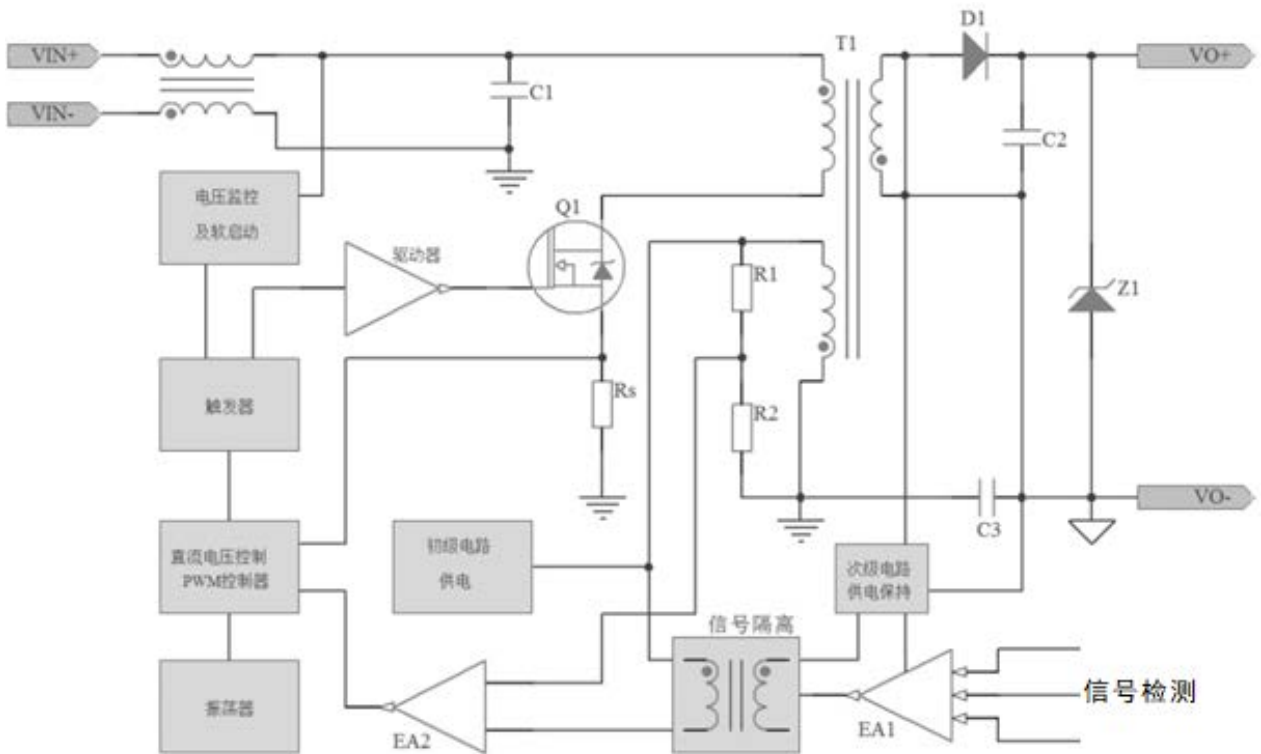
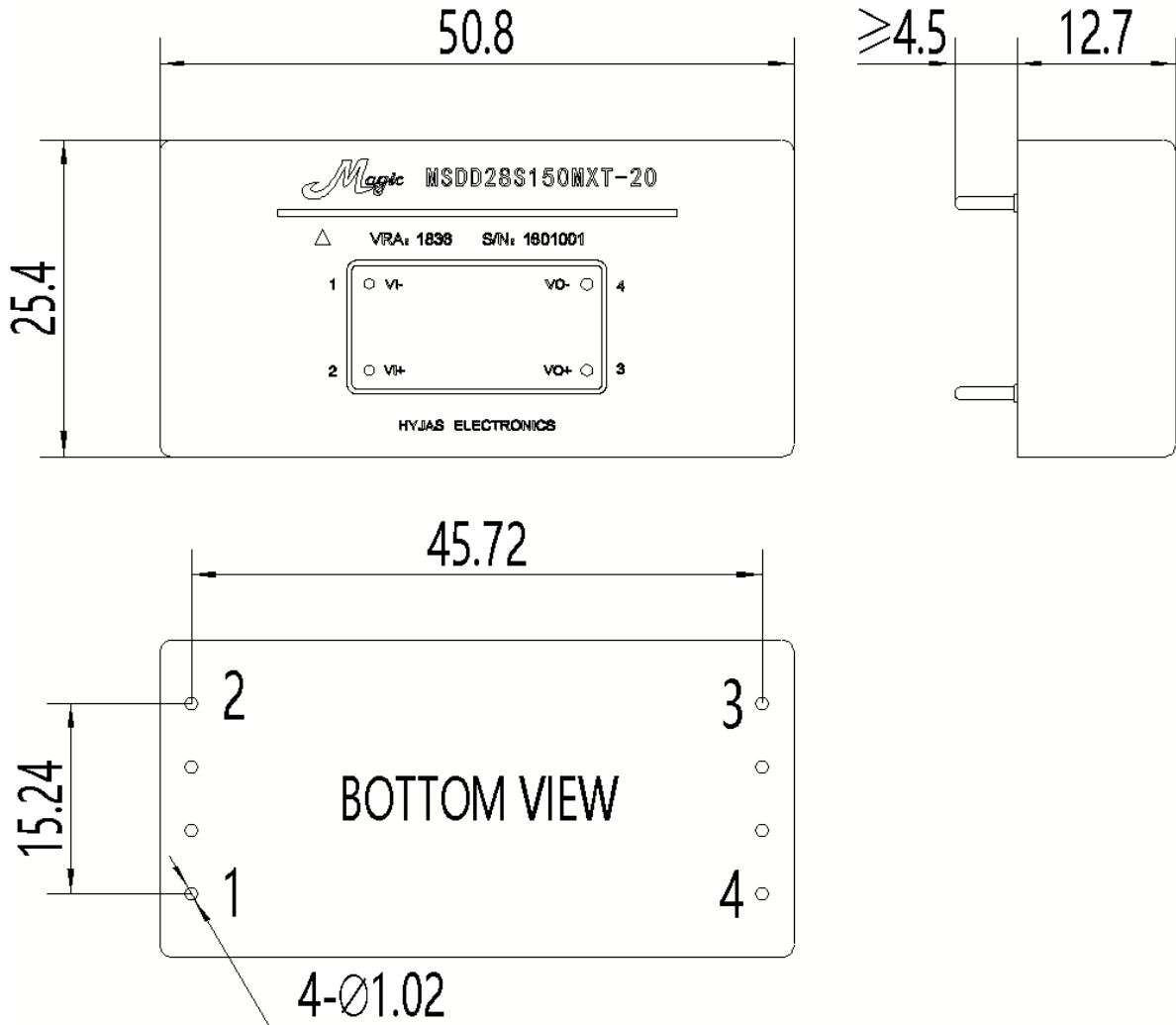


图1 内部原理框图

装尺寸



注：模块未注公差按±0.2mm。

引脚定义

引脚号	标识	功能描述
1	VI-	输入电源负端
2	VI+	输入电源正端
3	VO+	输出电源正端
4	VO-	输出电源负端

典型应用电路

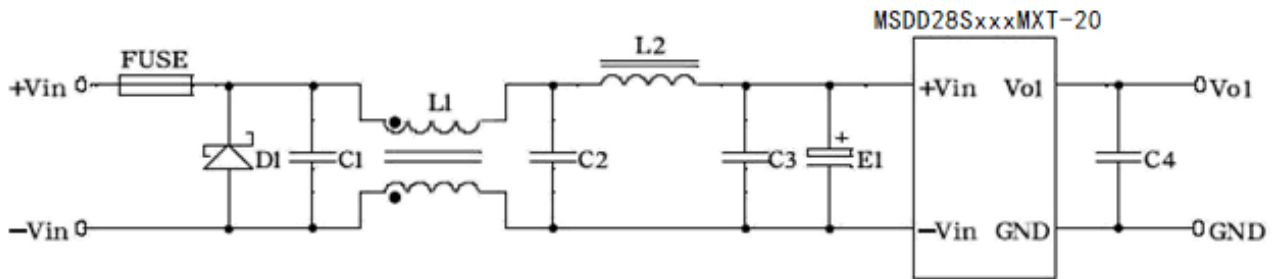


图2 模块典型应用电路

注：* C1、C2、C3 建议接低 ESR（等效串联电阻）的电容，容值为（4.7~10） μ F。

** E1 建议选用低 ESR 的钽电容，溶值为 47 μ F。

*** L1、L2 为输入滤波电感，L1 建议选型 >1mH，L2 建议选型 >100 μ H。

**** 为降低电磁干扰，减小输出纹波，推荐 C4 接低 ESR 铝电解电容，容值为（4.7~22） μ F。对于高压输出，该电容建议保留。

工作效率曲线 (TA=+25°C, 满载)

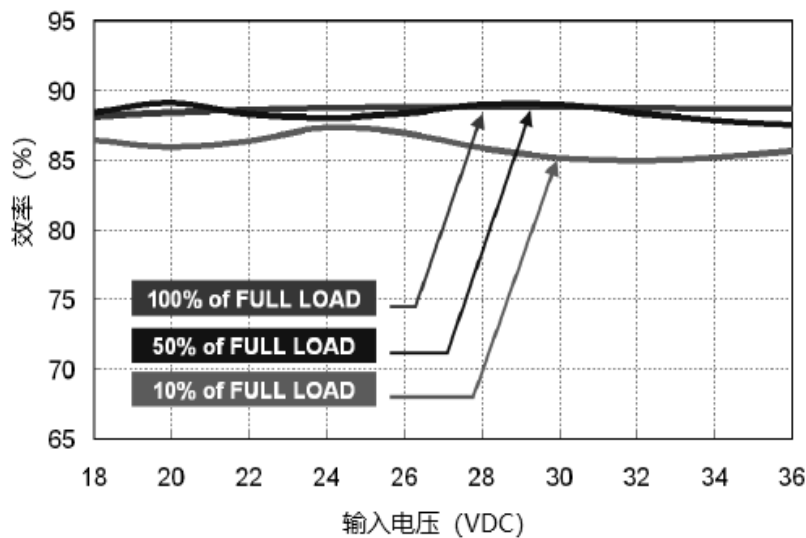


图3 转换效率 vs 输入电压

产品型号命名规则

M	S	DD	xx	S	xx	M	x	T	-20	
品牌代号	隔离方式	转换形式	输入电压	输出路数	输出电压	质量等级	封装	安装形式	输出功率	输入范围
Magic	N:非隔离	DD:DC-DC	12:9-18V	S:单路	100:100V	I:工业	V:1/64 砖	无:全金属密封	10:10W	无:常规
	S:隔离	AD:AC-DC	28:18-36V	D:双路	140:140V 150:150V 200:200V	M:军用 MV:宇航	U:1/32 砖 Y:1"×1" X:1"×2	F:法兰 T:传统 B:基板	20:20W	L:低 H:高

联系方式

咨询或订货请联系上海黑捷士电子有限公司或代理商。

电话: 86-21-5429 6865

传真: 86-21-6476 8434

邮箱: sales@hyjas.com

网址: www.hyjas.com